

带宽旋转法兰的不锈钢接头，焊接螺纹和发热管元件法兰

最小的尺寸	最大的尺寸	材料	类型	型号
1" ½	M45 × 2	不锈钢	- 大的深拉伸法兰 - 焊接的杯状件	66R2 (304L) 66R6 (316L)

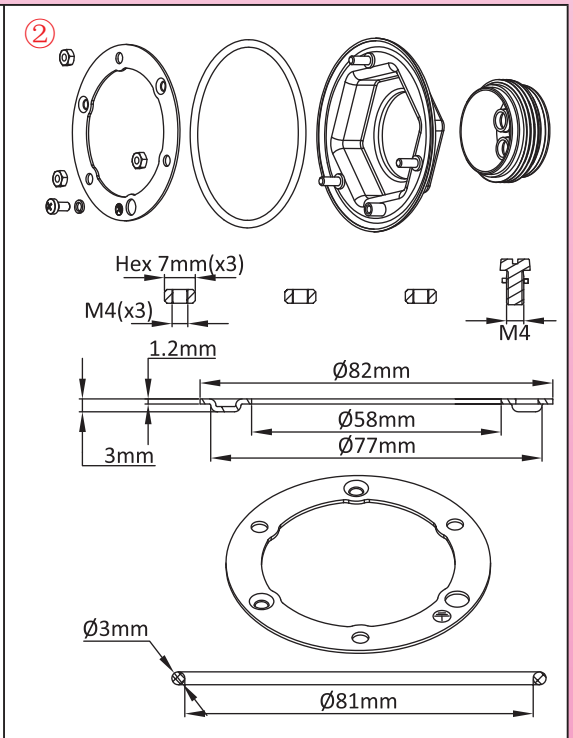
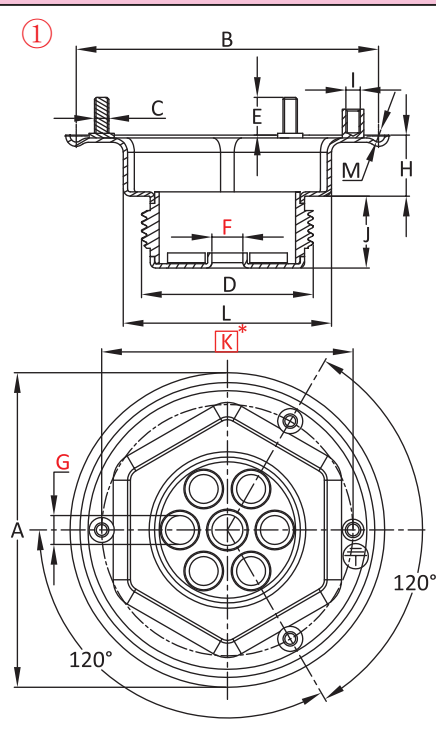
相兼容的附件	
<input checked="" type="checkbox"/> 66JF	
<input checked="" type="checkbox"/> 66JP	
<input checked="" type="checkbox"/> 66JR	
<input checked="" type="checkbox"/> 66NL	
<input checked="" type="checkbox"/> 66XF	

相兼容的外壳	
<input checked="" type="checkbox"/> Y309	<input checked="" type="checkbox"/> Y3J2
<input checked="" type="checkbox"/> Y310	<input checked="" type="checkbox"/> Y3M1
<input checked="" type="checkbox"/> Y3G1	<input checked="" type="checkbox"/> Y3P5
<input checked="" type="checkbox"/> Y3G2	<input checked="" type="checkbox"/> Y3S7
<input checked="" type="checkbox"/> Y3G3	<input checked="" type="checkbox"/> Y3SA
<input checked="" type="checkbox"/> Y3J1	



因为我们的产品是永久不断改进的，数据表上使用的图纸，描述，特性只是引导而已，可以不经前提前通知进行更改。

	1-1/2"	M45x2
A	Ø90	Ø90
B	Ø84	Ø84
C	M4(x3)	M4(x3)
D	1-1/2"	M45x2
E	8	8
F	Ø8.6(x0,x1) Ø10(x0,x1)	Ø8.6(x0,x1) Ø10(x0,x1)
G	Ø6(x2,x4,x6) Ø8(x2,x4,x6)	Ø6(x2,x4,x6) Ø8(x2,x4,x6)
H	13.5	13.5
I	M4	M4
J	20	20
K	Ø70	Ø70
L	Hex 58	Hex 58
M	Ø3	Ø3



主要编号

尺寸	成份	用 304L 不锈钢的编号	用 316L 不锈钢的编号
1½"	①	66R2A3T*****0000	66R6A3T*****0000
1½"	① + ②	66R2A3T*****0005	66R6A3T*****0005
M45 × 2	①	66R2MDT*****0000	66R6MDT*****0000
M45 × 2	① + ②	66R2MDT*****0005	66R6MDT*****0005

链接

	PDF 页 (.pdf)
	2D 图纸 (.dwg)
	3D 图纸 (.stp)

注明 F 和 G 孔的尺寸和数量。
在图纸上长方形框里的红色尺寸是用于组装在外壳上或接头上。

